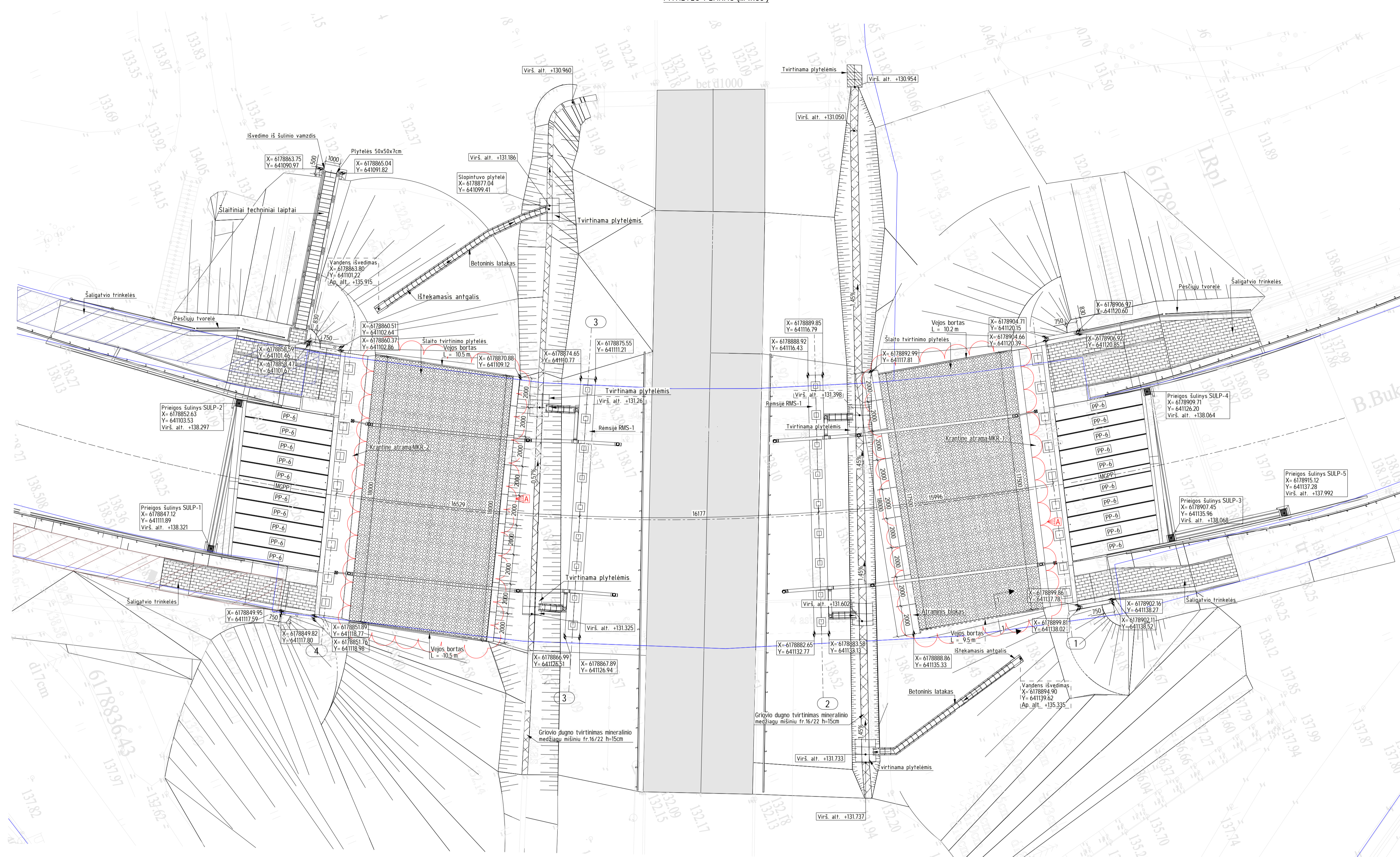
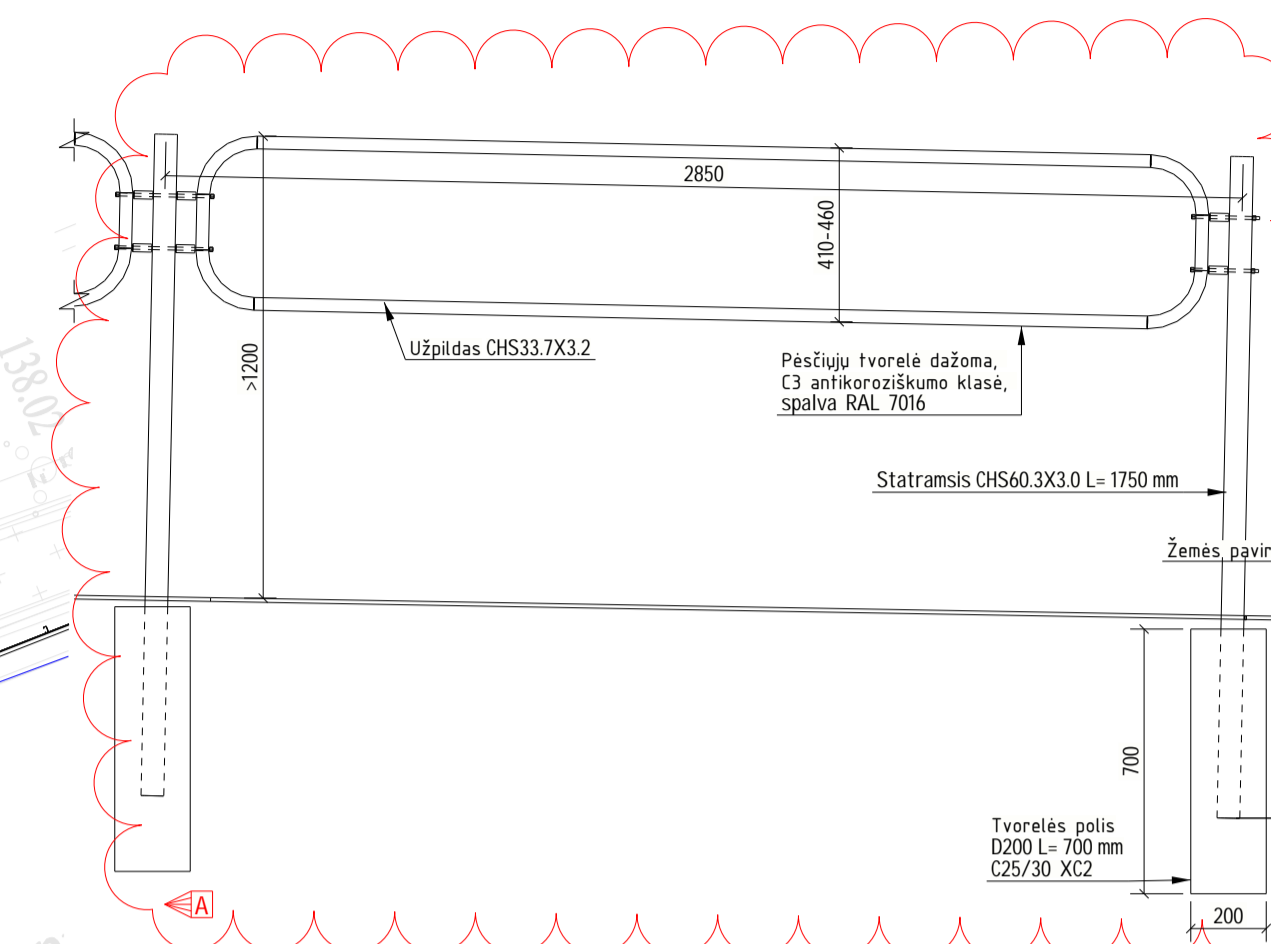
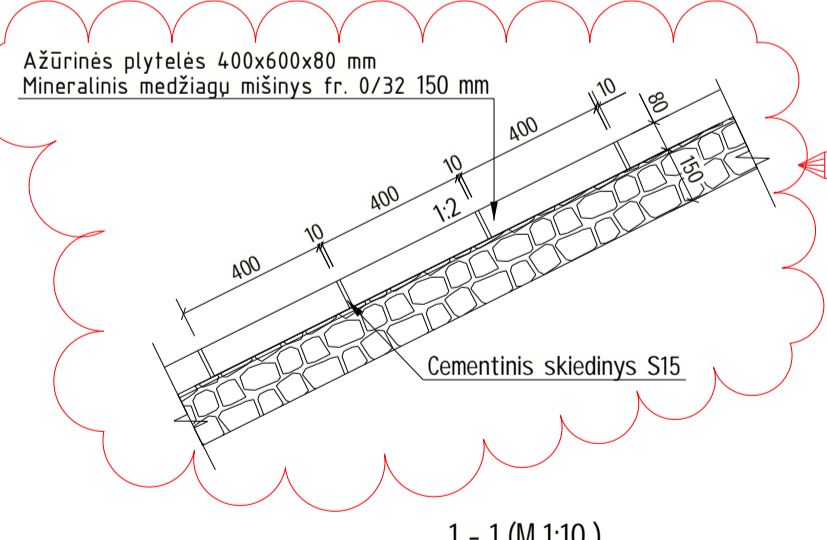


Reperio Nr.	Koordinatės, m		Reperio altitudo, m	Pastabos
	X	Y		
LRp1	6178915.023	641126.540	138.026	Mūrvinė
LRp2	6178836.432	641104.860	138.508	Mūrvinė
LRp3	6178896.346	641036.308	134.810	Mūrvinė
LRp4	6178828.424	641201.912	135.510	Mūrvinė

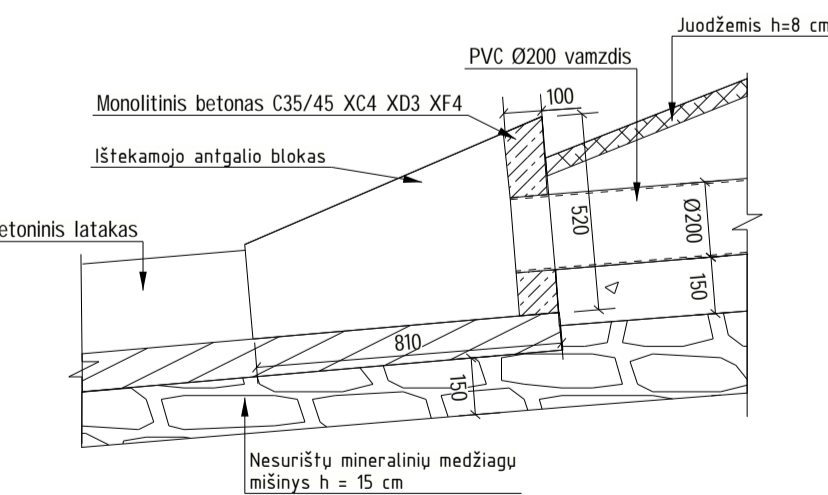
PĖSČIŪJŲ TVORĖLĖS ĮRENGIMAS (M 1:20)



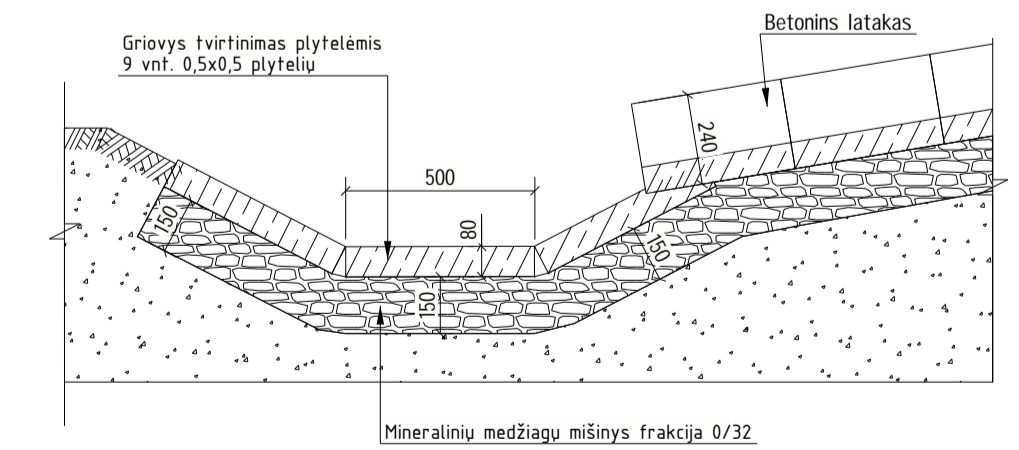
ŠLAITŲ TVIRTINIMO PLYTELIŲ ATREMIAS (M 1:20)



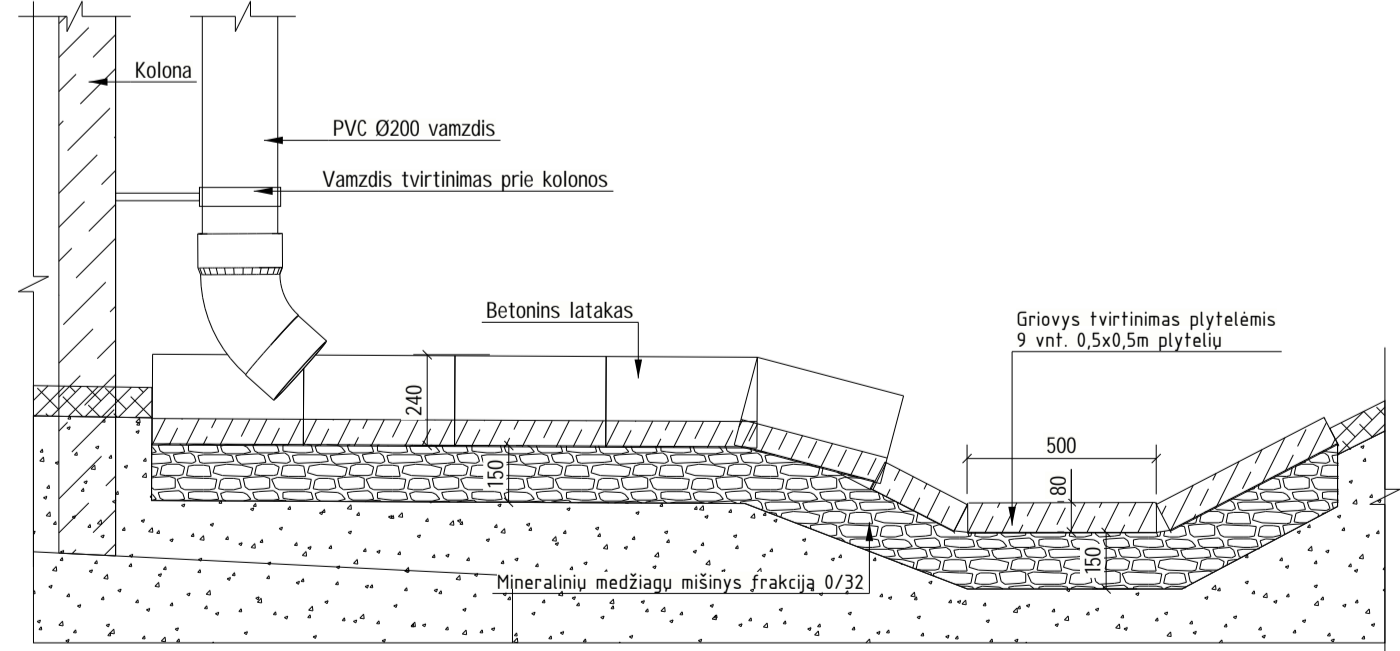
IŠTEKAMOJO ANTGALIO DETALIZAVIMAS (M 1:20)



VANDENS IŠVEDIMO Į GRIOVĮ DETALIZAVIMAS (M 1:20)



VANDENS NUVEDIMO NUO STATINIO Į GRIOVĮ DETALIZAVIMAS (M 1:20)



- SUTARTINIAI ŽYMĖJIMAI:
- Sklypo riba:
 - Įregistruotas inžinerinis statinis unikalus Nr. 44.00-2715-9488 (nuosavybės teisės priklauso Zarasų rajono savivaldybei).
 - Įregistruotas inžinerinis statinis unikalus Nr. 44.00-2715-9499 (nuosavybės teisės priklauso Zarasų rajono savivaldybei).

- Pastabos:
- Šlaitai po statiniais tvirtinami betoninėmis plytelėmis ant mineralinių medžiagų mišinio.
 - Vanduo nuo statinio nuvedamas PVC vamzdiškais į betoninius latakus.
 - Prieš atliekant statybos darbus turi būti užimti visi esami inžineriniai tinklai ir esant reikalui išskirti statybos darbai, atliekami inžinerinių tinklų apsaugos zonoje, gali būti atliekami tik dalyvaujant inžinerinių tinklų atstovui.
 - Suvestinis inžinerinių tinklų planas pateiktas bendroje dalyje.
 - Matmenys pateikti milimetrais.

LAIDA	DATA	LAIDOS STATUSAS, KETIMŲ PAVADINIMAS (PRIEŽASTIS)
A	2025-04	Patikslinta šlaito tvirtinimo plytelių geometrija bei detalizuota pėsčiųjų tvorėlė pagal Konkurso metu pateiktus klausimus
0	2023-10-27	STATYBA LEDŽIANČIAM DOKUMENTUI, KONKURSUI, STATYBAI
STATIMO PROJEKTO PAVADINIMAS		
Valstybinės reikšmės magistralinio kelio A6 Kaunas-Zarasai-Daugupis 180.031 km viaduko rekonstravimas		
STATIMO NUMERIS IR PAVADINIMAS		
Valstybinės reikšmės magistralinio kelio A6 Kaunas-Zarasai-Daugupis 180.031 km viadukas		
39128	PV	Justas Pekevičius 2023-10-27
33268	PDV	Vilius Kryževičius 2023-10-27
	PI	Tomas Skardžius 2023-10-27
DOKUMENTO YPUSAS		
DOKUMENTO YPUSAS		
LT	AB "VIA LIETUVA"	HE-22-1012-00-TDP-SK-BR-06
	LAPAS	LAPŲ
	1	1